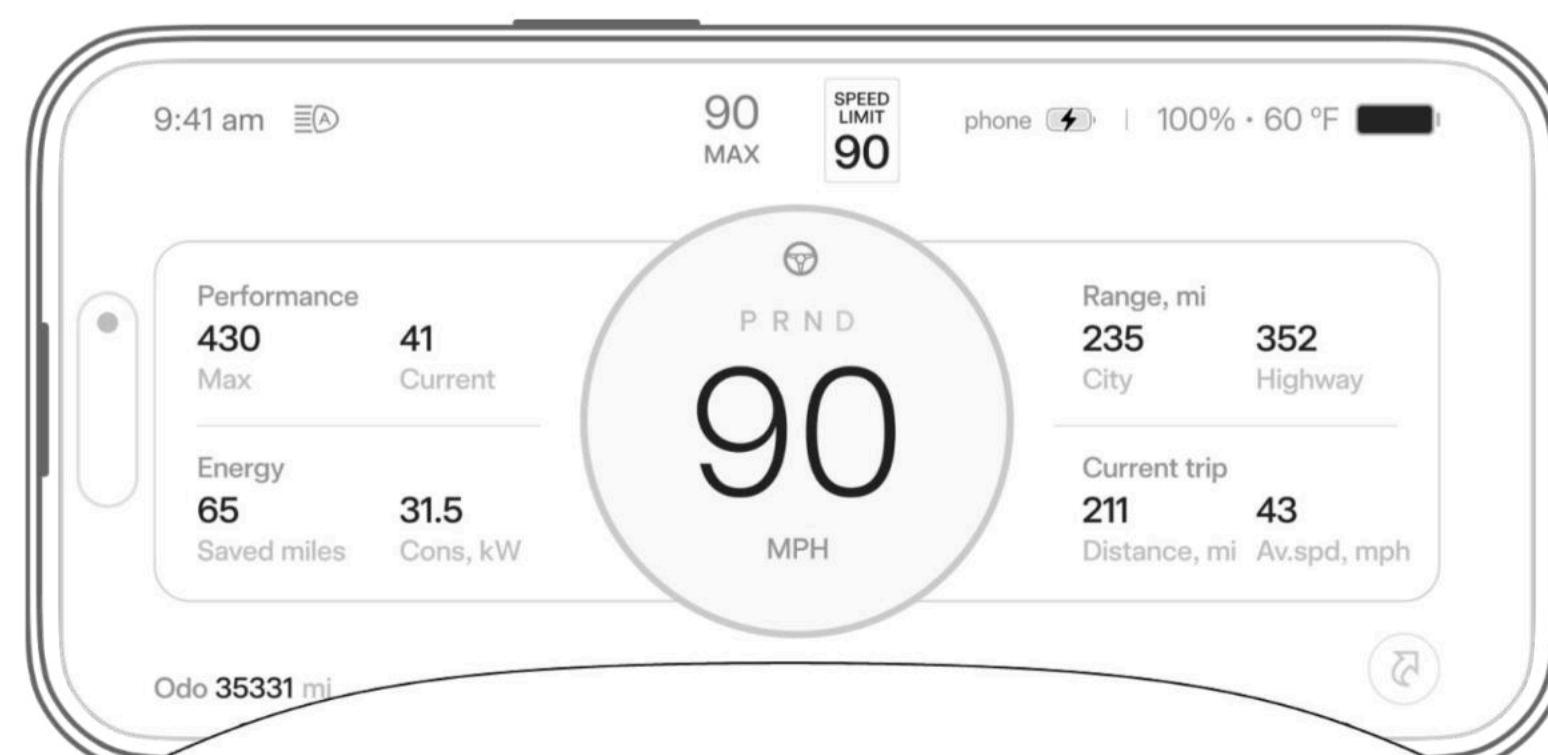


TESLOGIC ПРО БУСТ / ПЕРФОРМАНС

Руководство по установке
для Model 3/Y с Intel MCU

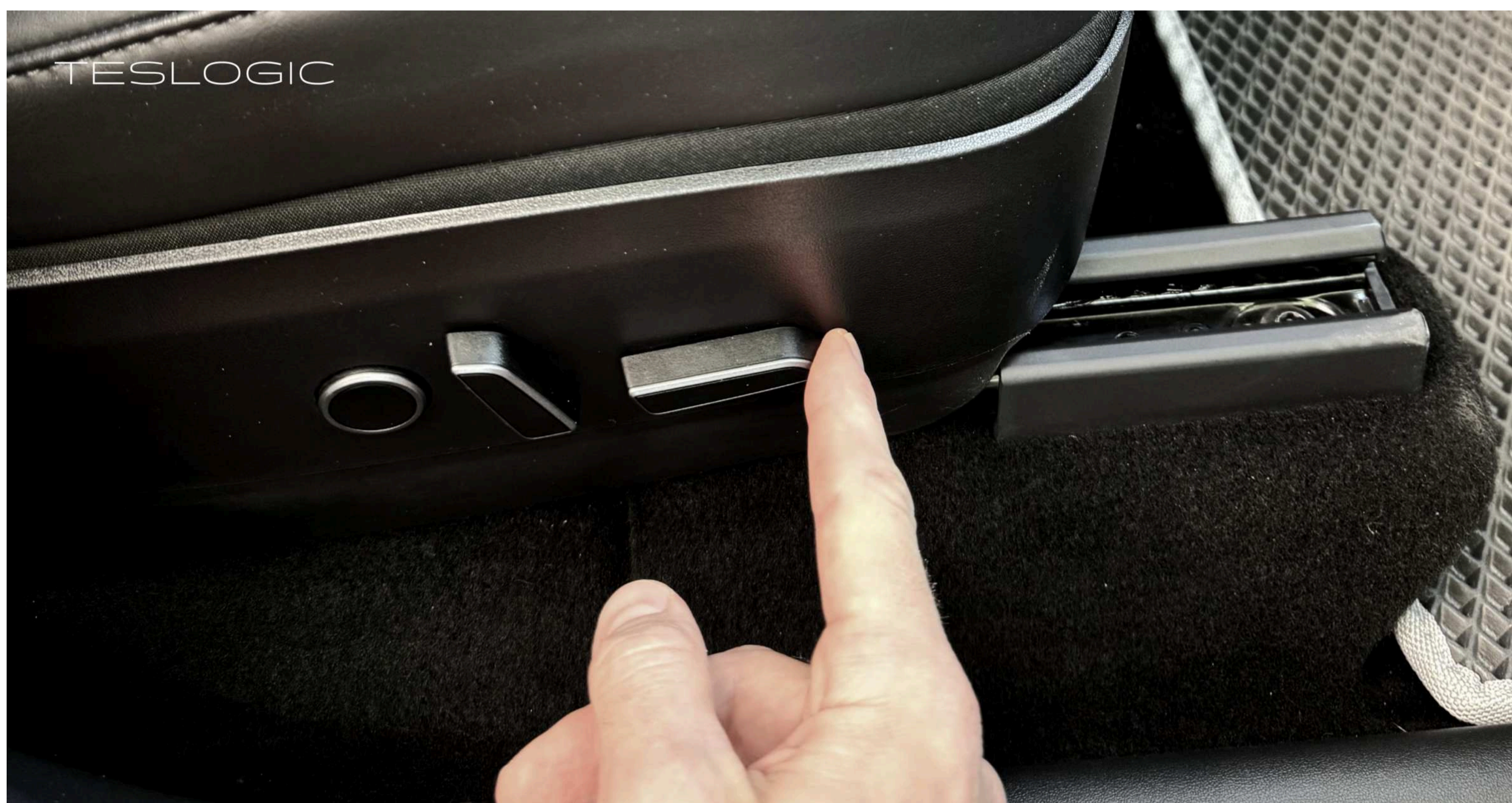


СОДЕРЖАНИЕ

| | |
|---|-----------|
| УСТАНОВКА | 2 |
| Отключение питания для оригинальной Model 3 (2017–2020) | 3 |
| Отключение питания для Model 3 с тепловым насосом | 6 |
| Отключение питания для Model Y | 8 |
| Разборка пластиковых деталей | 10 |
| Подключение устройства Teslogic Про | 11 |
| МЕРЫ ПРЕДОСТОРОЖНОСТИ | 16 |
| ВЛИЯНИЕ НА ГАРАНТИЮ TESLA | 16 |

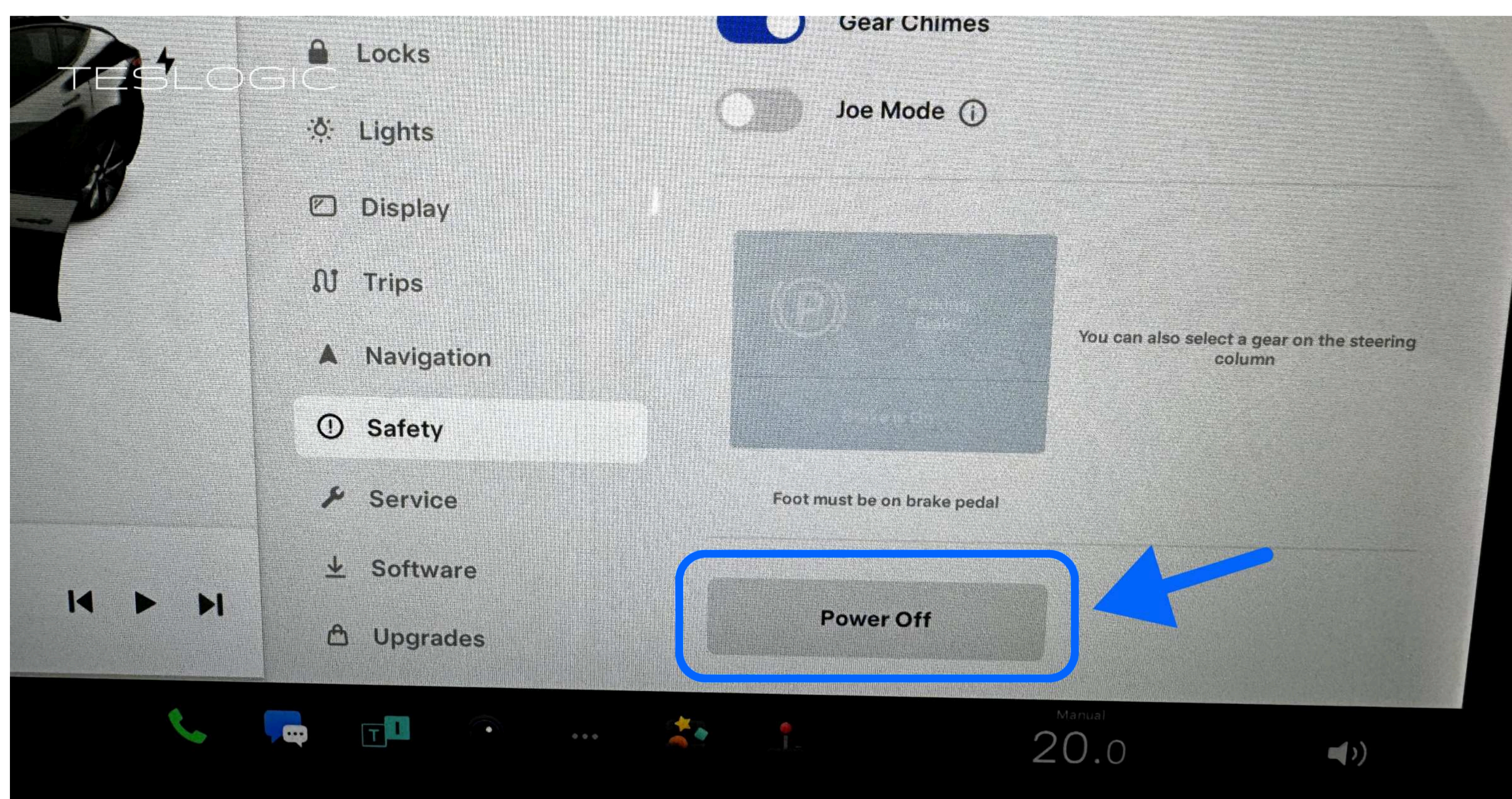
УСТАНОВКА

1. Передвиньте пассажирское сиденье назад до упора.



2. Откройте капот и пассажирскую дверь. Важно! Не закрывайте их до завершения установки.

3. Выключите питание автомобиля в меню безопасности.



4. Отключение питания для Модели 3 (2017–2020)

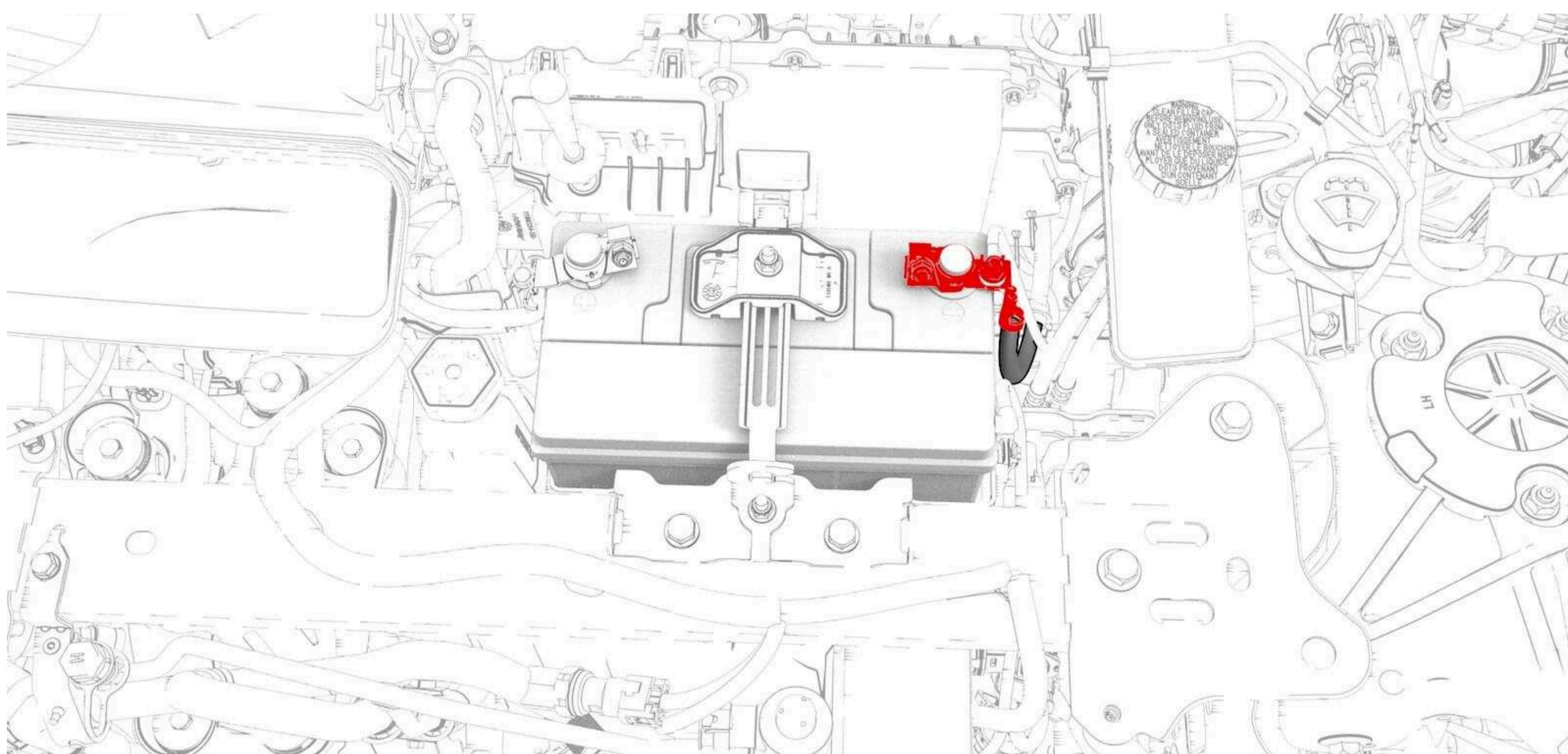
(для более поздних версий Модели 3 или Модели Y см. пункты 6, 7, 8)

4.1 Откройте левые и правые задние двери, затем проденьте техническую салфетку/ ткань наполовину через каждую дверную защёлку, чтобы предотвратить их закрытие

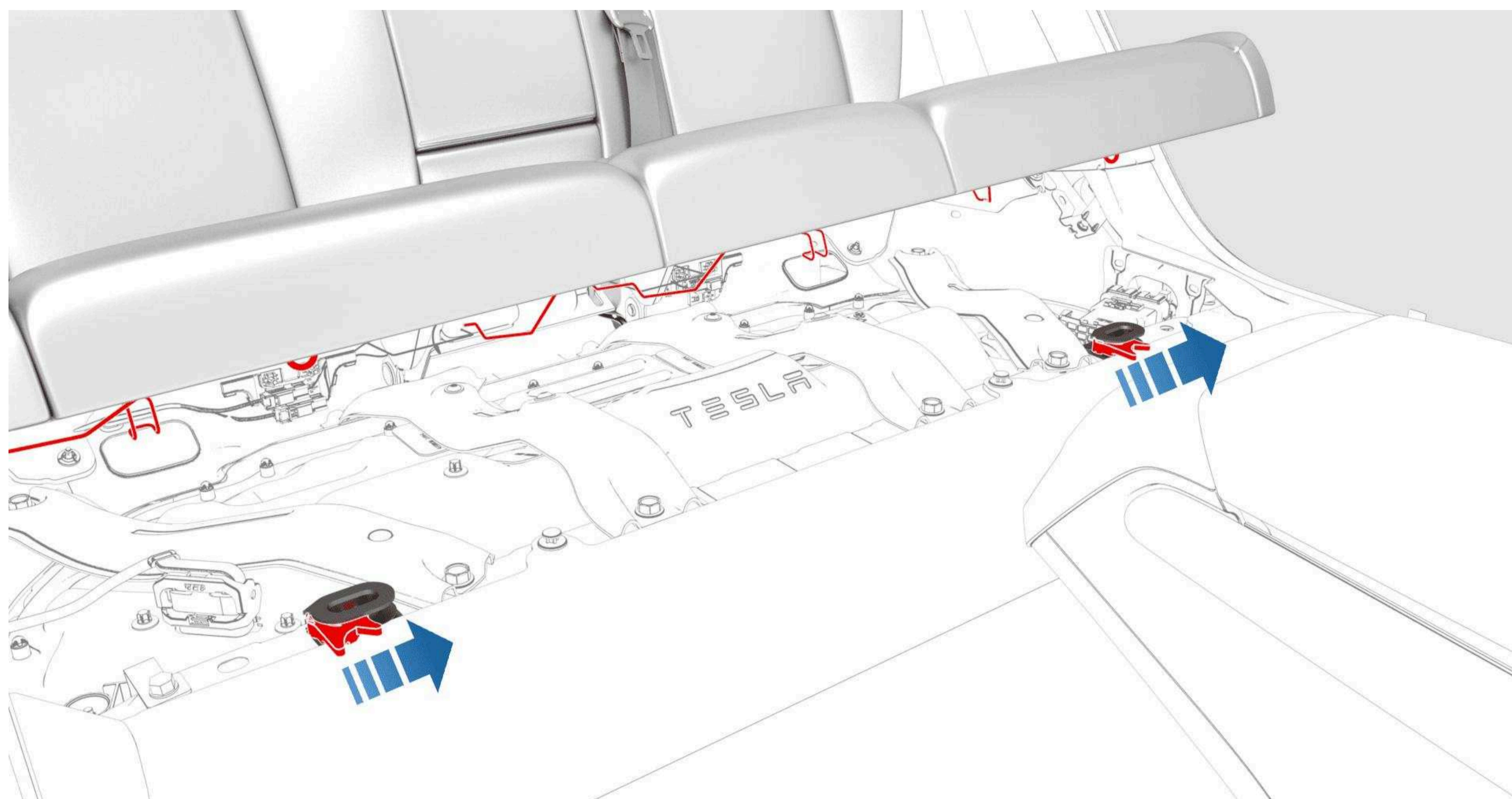
4.2 Снимите заднюю подкрыльную панель капота. Она крепится с помощью зажимов.



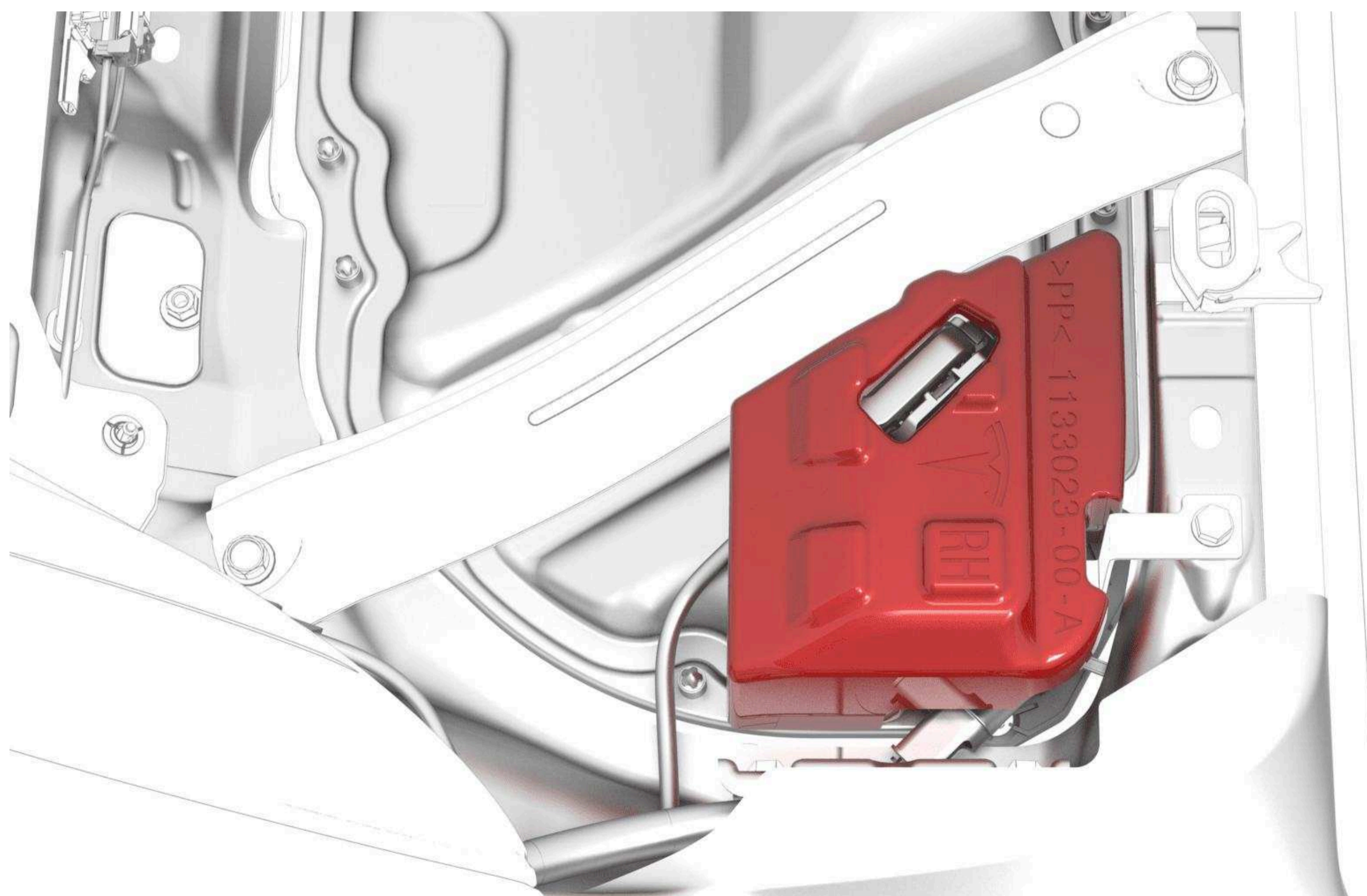
4.3 Ослабьте гайку, крепящую отрицательный кабель 12В батареи к аккумулятору, а затем отсоедините кабель от аккумулятора.



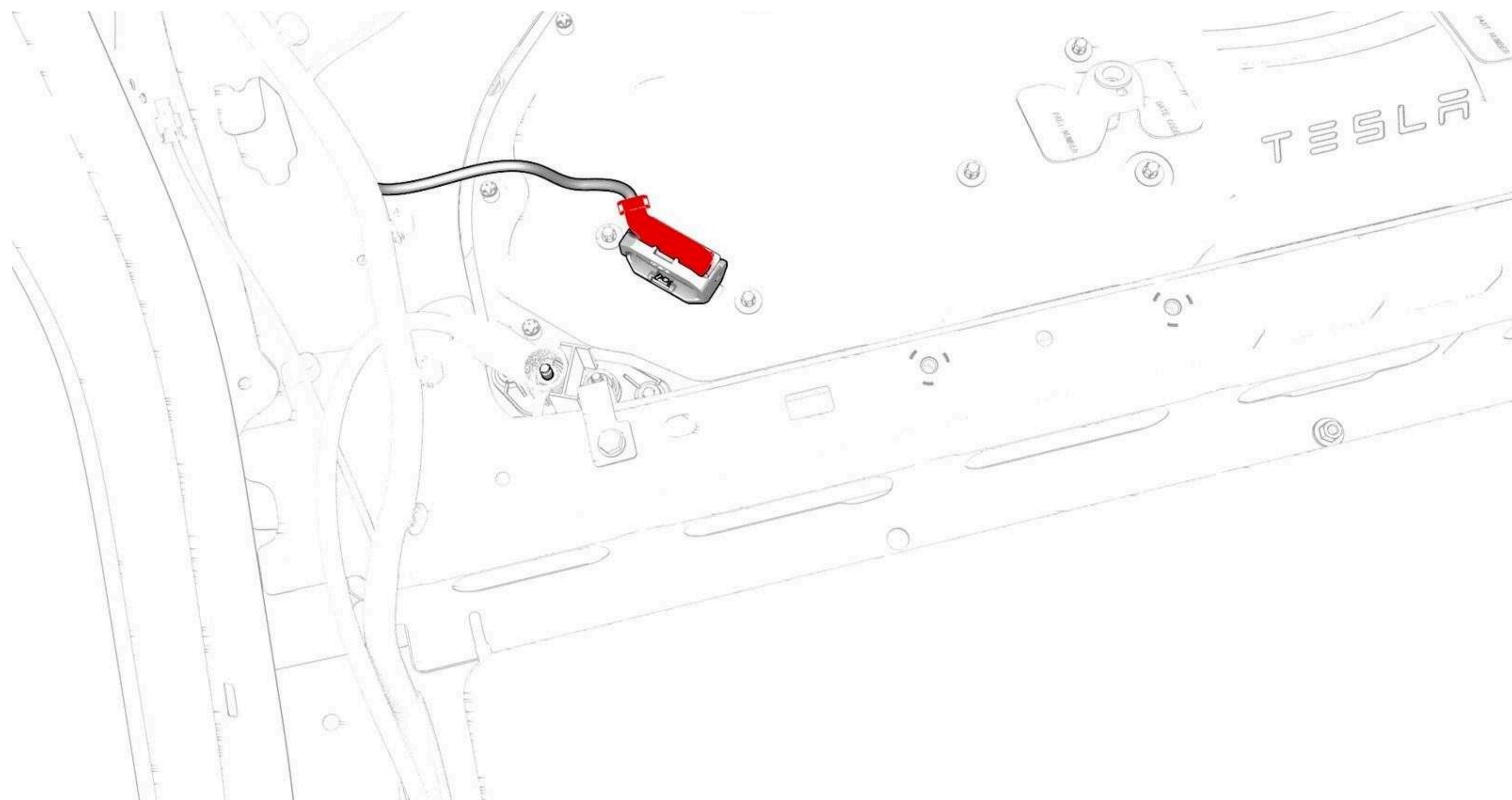
4.4 Снимите нижнюю подушку сиденья второго ряда. Нажимая на выступы с левой и правой стороны в сторону левой части автомобиля, поднимите передний край подушки сиденья.



4.5 Снимите поролоновый чехол с правой стороны вспомогательного отсека.



4.6 Отключите электрическую проводку от разъема контроллера высокого напряжения.

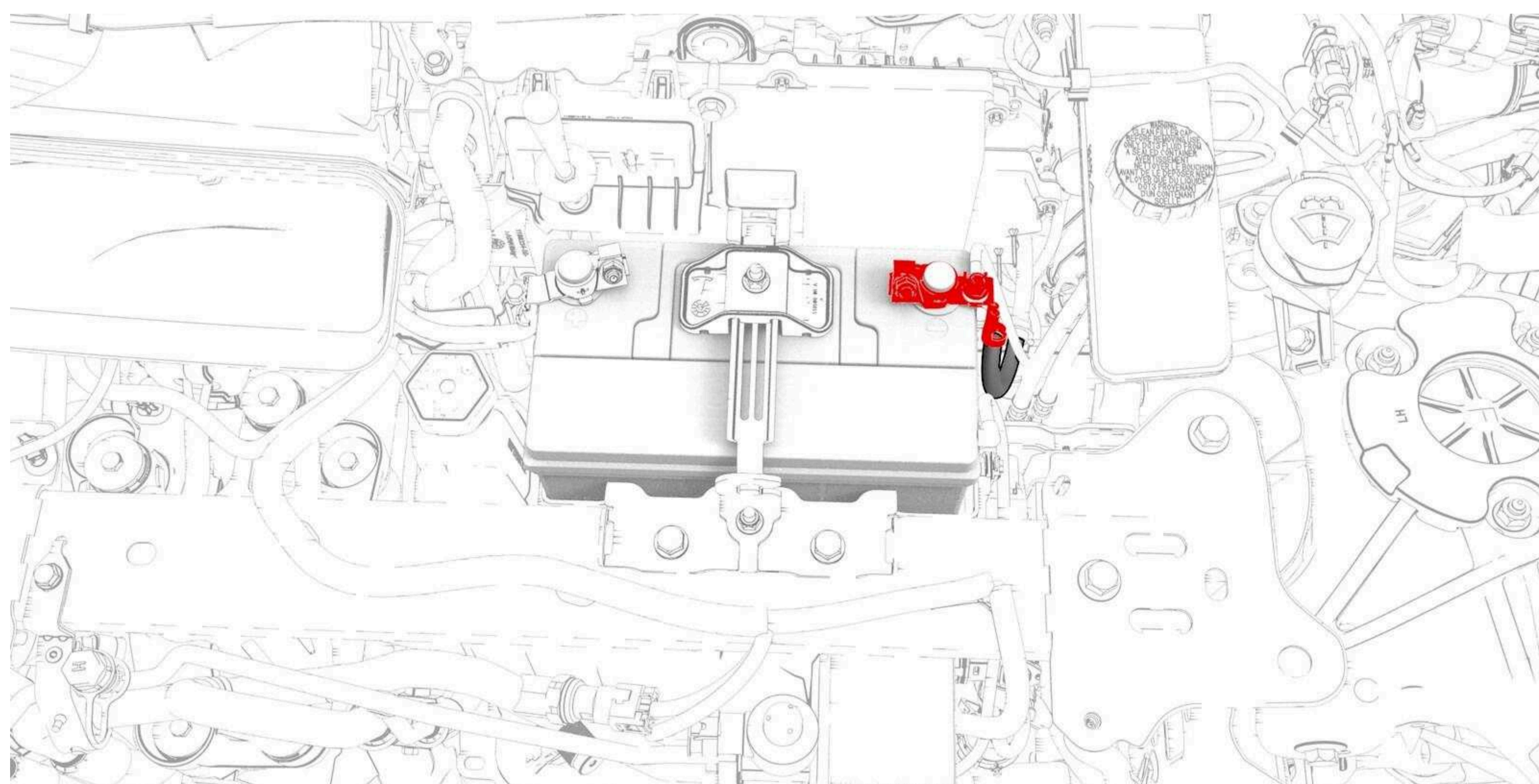


5. Отключение питания для Модели 3 с тепловым насосом

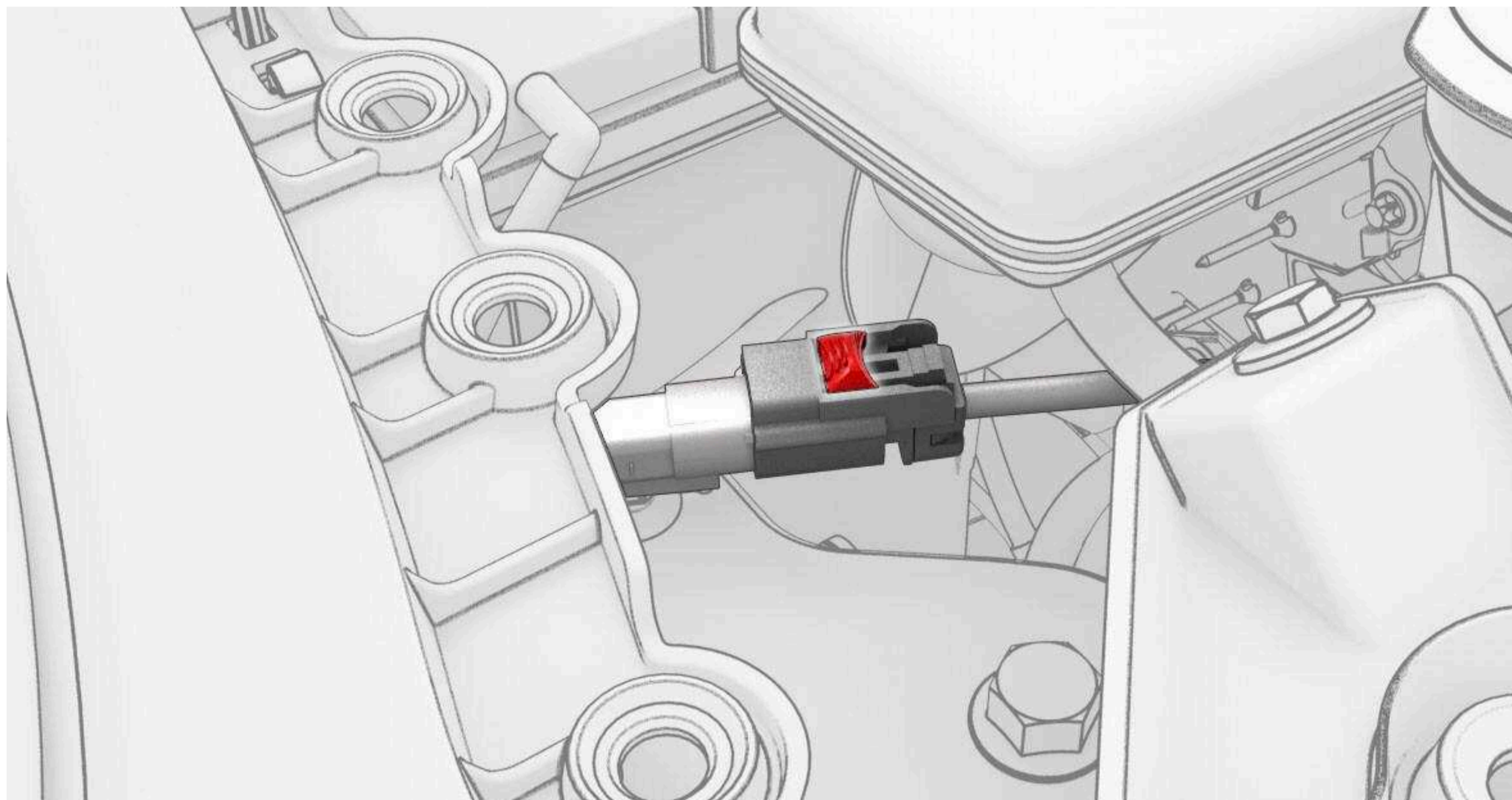
5.1 Снимите заднюю подкрыльную панель капота. Она крепится с помощью зажимов.



5.2 Ослабьте гайку, крепящую отрицательный кабель 12В батареи к аккумулятору, а затем отсоедините кабель от аккумулятора.



5.3 Найдите контур первого реагирования с правой стороны вспомогательной батареи 12В.



5.4 Отодвиньте красную защелку назад, нажмите на черную защелку и отсоедините контур первого реагирования.

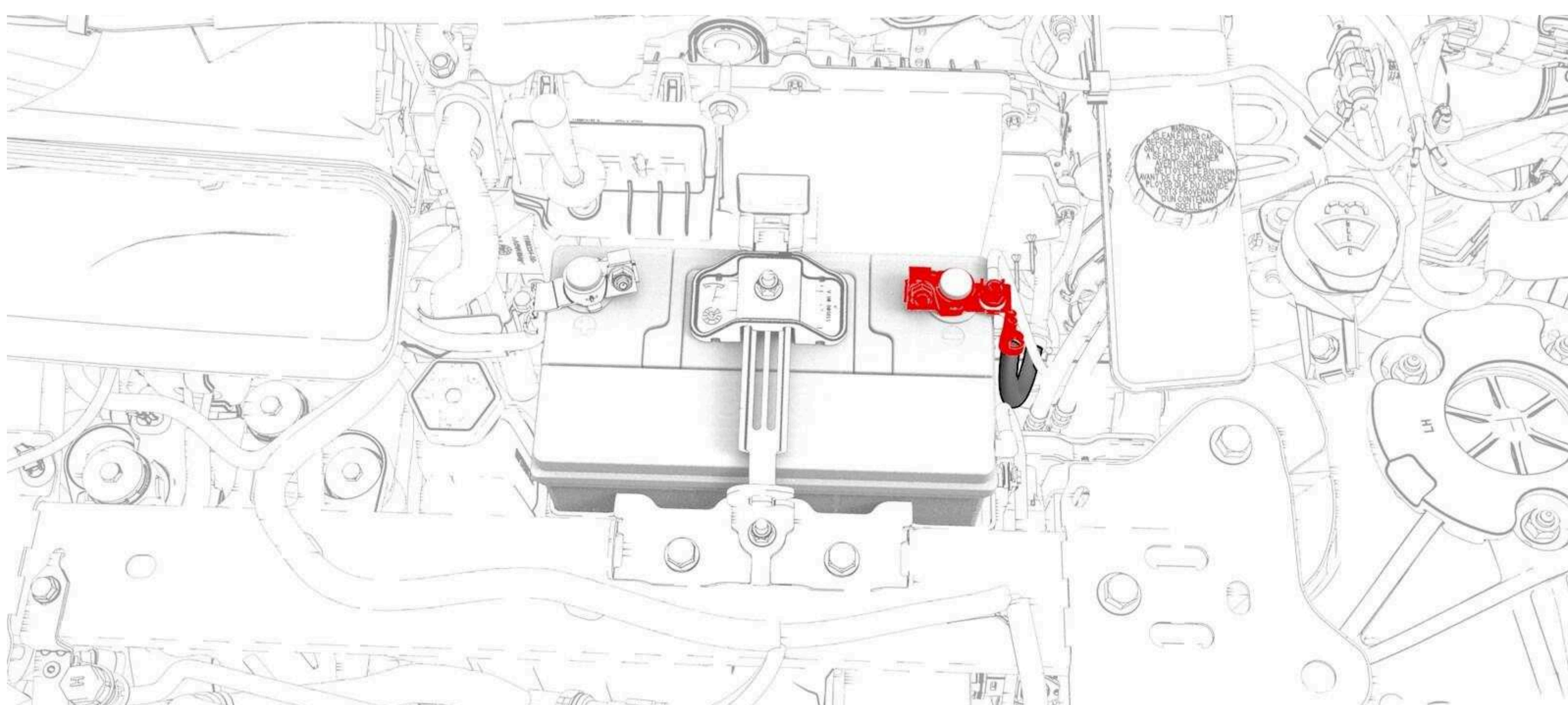
6. Отключение питания для Модели Y

6.1 Снимите заднюю подкрыльную панель капота. Она крепится с помощью зажимов.

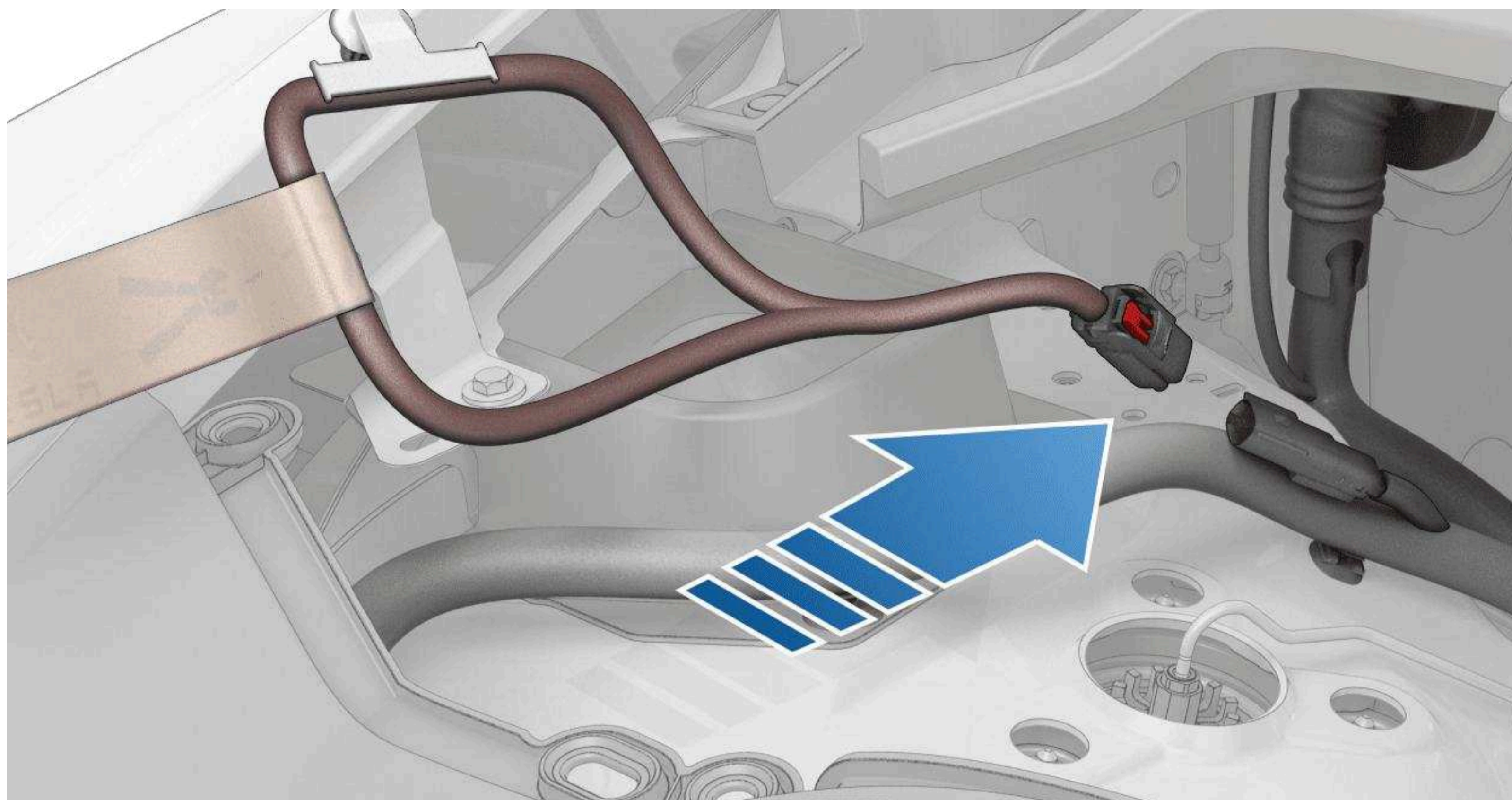


6.2 Если автомобиль оснащен фильтрами HEPA, снимите блок фильтра.

6.3 Ослабьте гайку, крепящую отрицательный кабель 12В батареи к аккумулятору, а затем отсоедините кабель от аккумулятора.



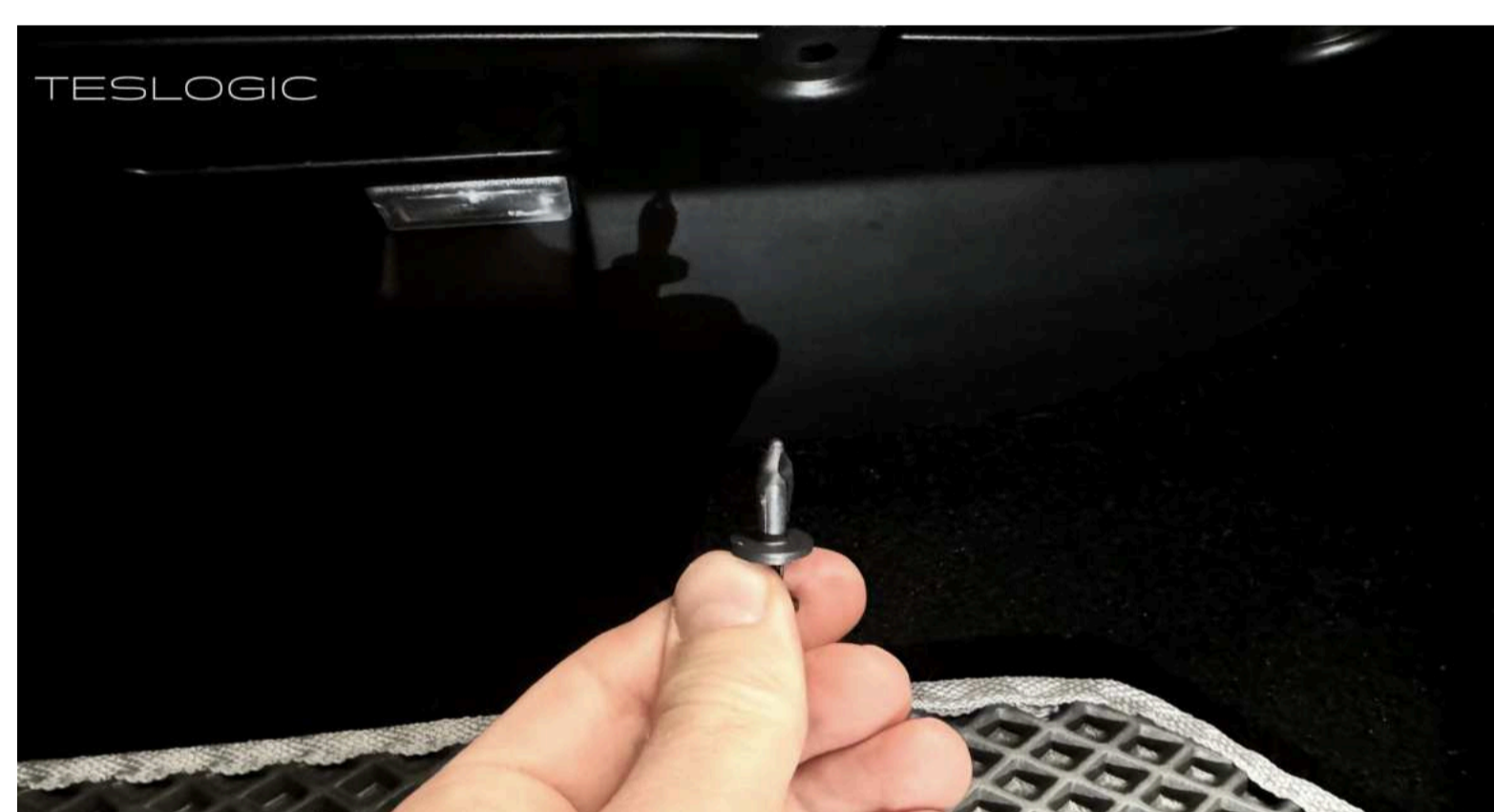
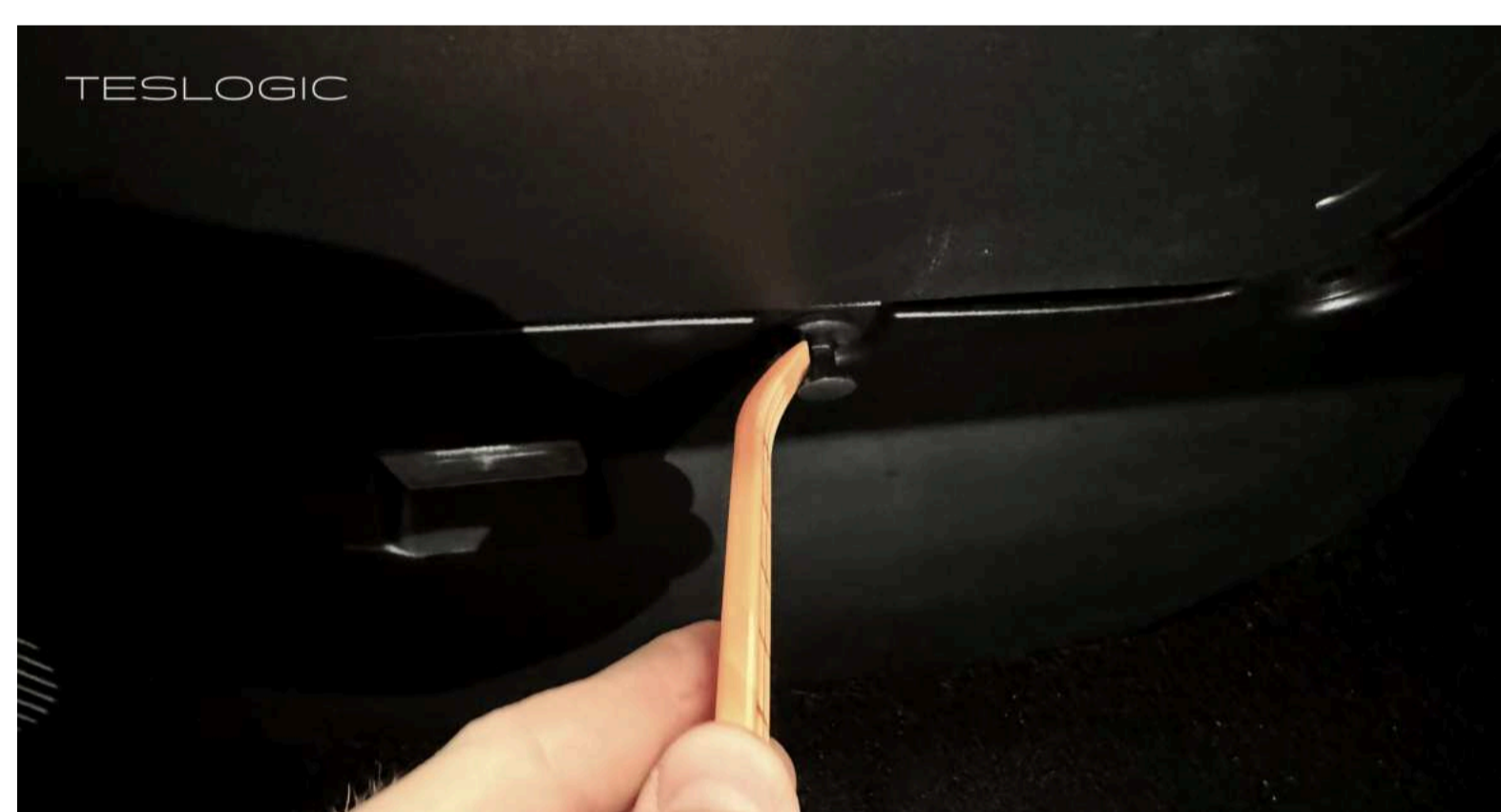
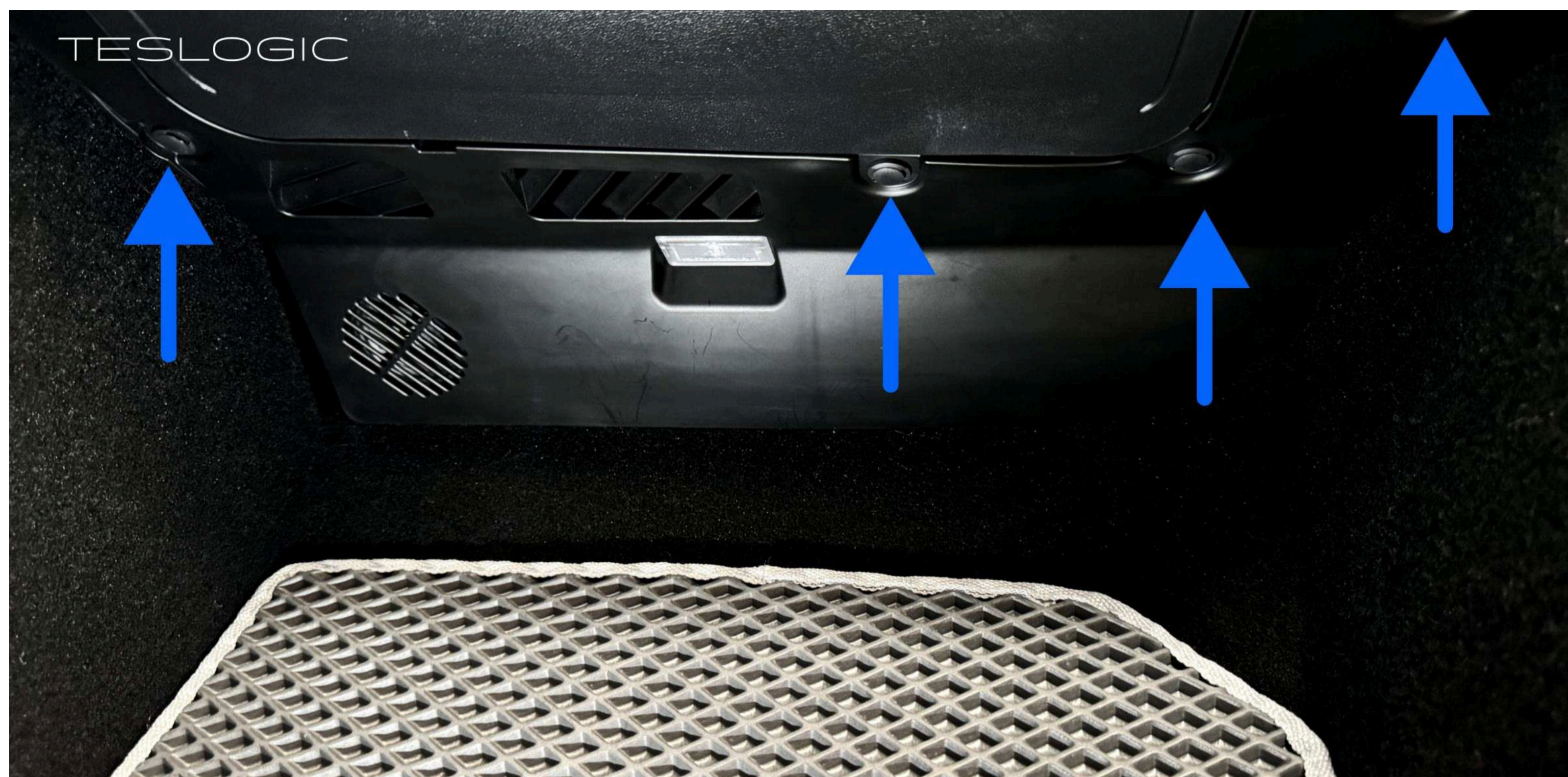
6.4 Найдите контур первого реагирования рядом с верхней частью правой амортизационной стойки.



6.5 Отодвиньте красную защелку назад, нажмите на черную защелку и отсоедините контур первого реагирования.

7. Разборка пластиковых деталей

7.1 Снимите пластиковую накладку, расположенную у ног пассажира, под бардачком. Для этого используйте предоставленный инструмент, чтобы отсоединить 4 зажима

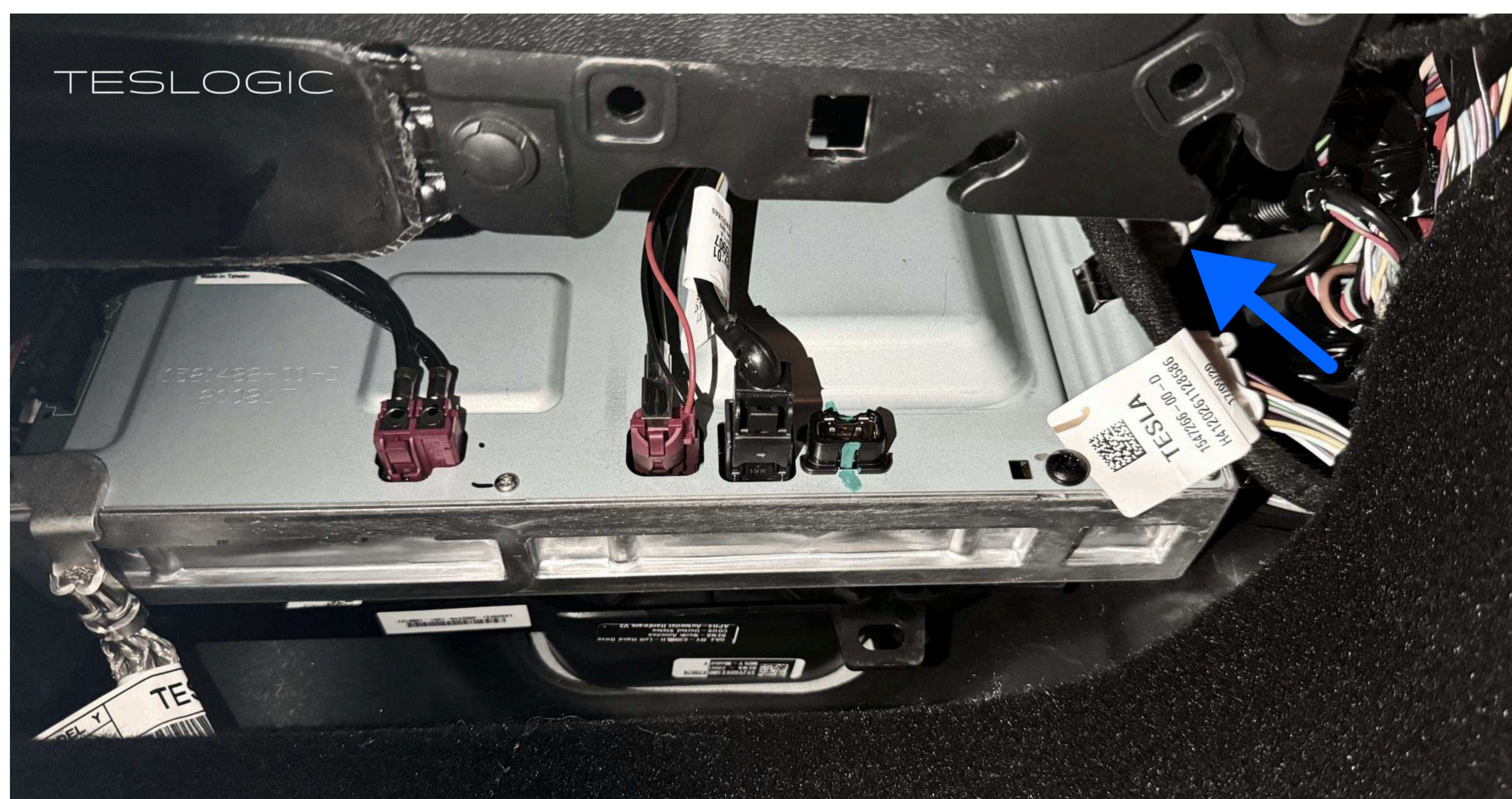


7.2 Отсоедините динамик и лампочку на этой накладке.



8. Подключение устройства Teslogic Про

8.1 Снимите крышку, за ней вы увидите металлический блок MCU. С правой стороны от него вы увидите разъем серого цвета.



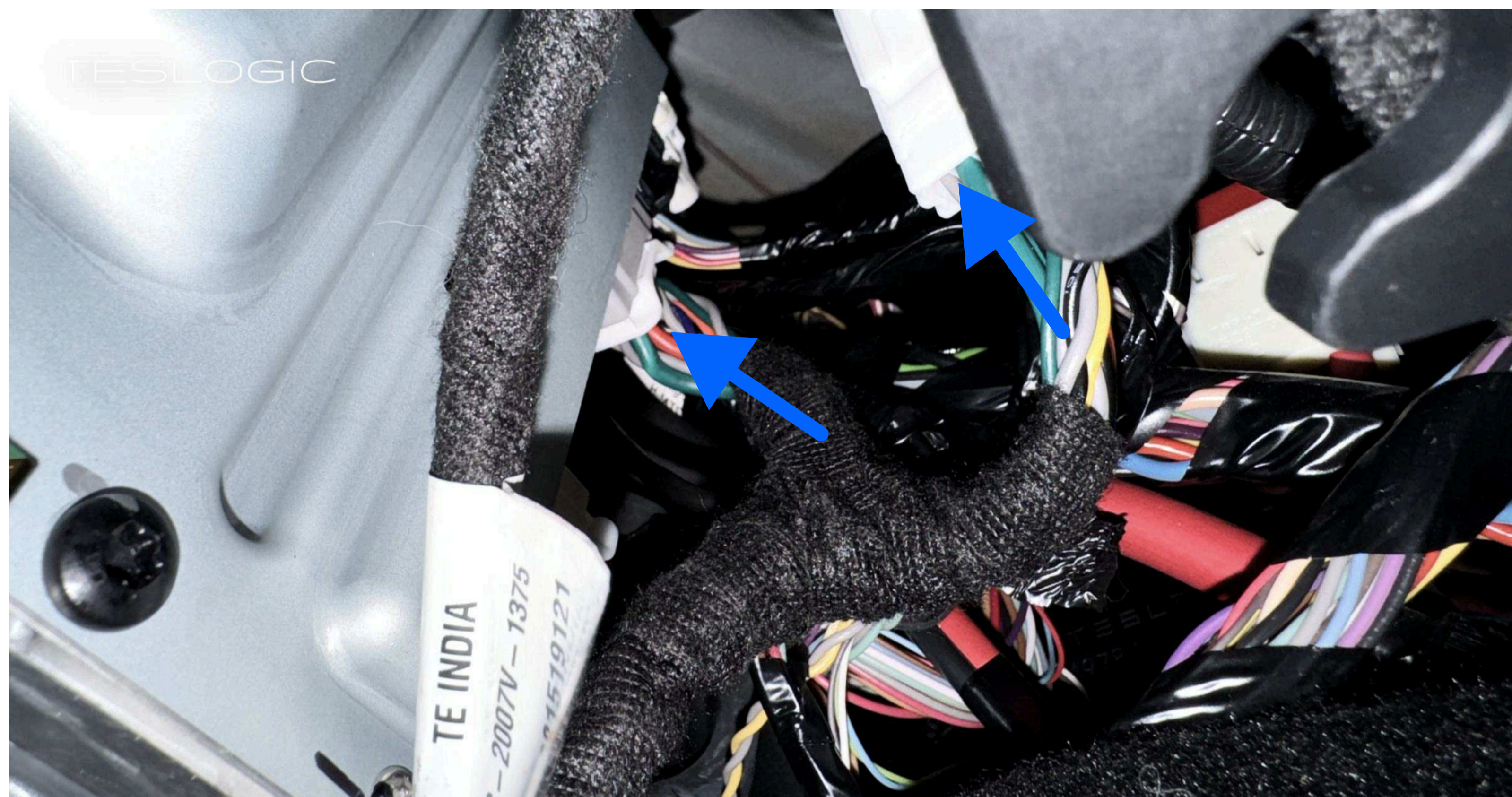


8.2 Отключите разъем. Используйте небольшой острый предмет, чтобы нажать на защелку разъема. Если вам не удастся отсоединить его, вы можете снять бардачок.

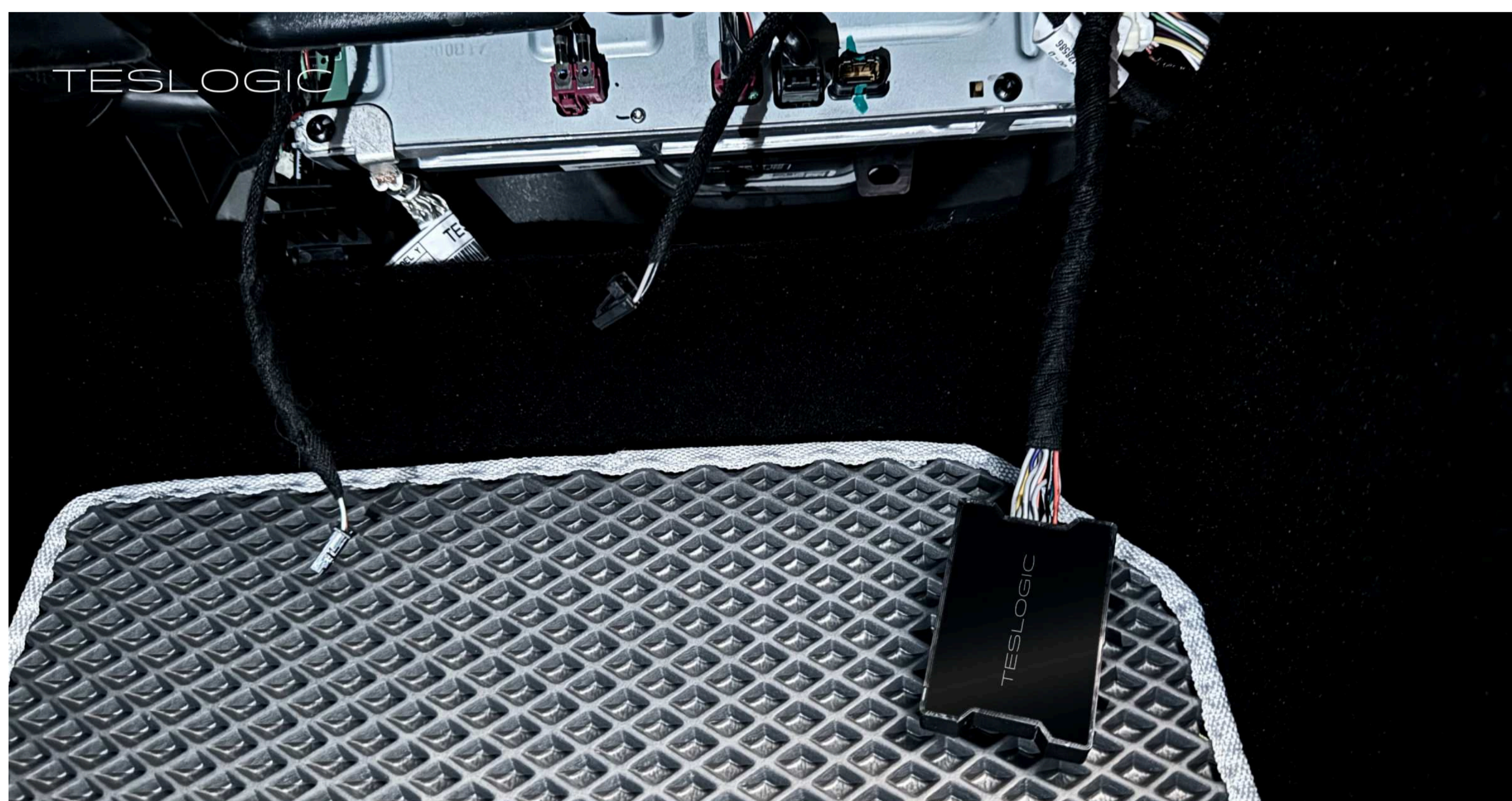


8.3 Подключите соответствующий разъем проводки Teslogic Pro к освободившемуся разъему серого цвета, а другой — к соответствующему разъему на MCU.

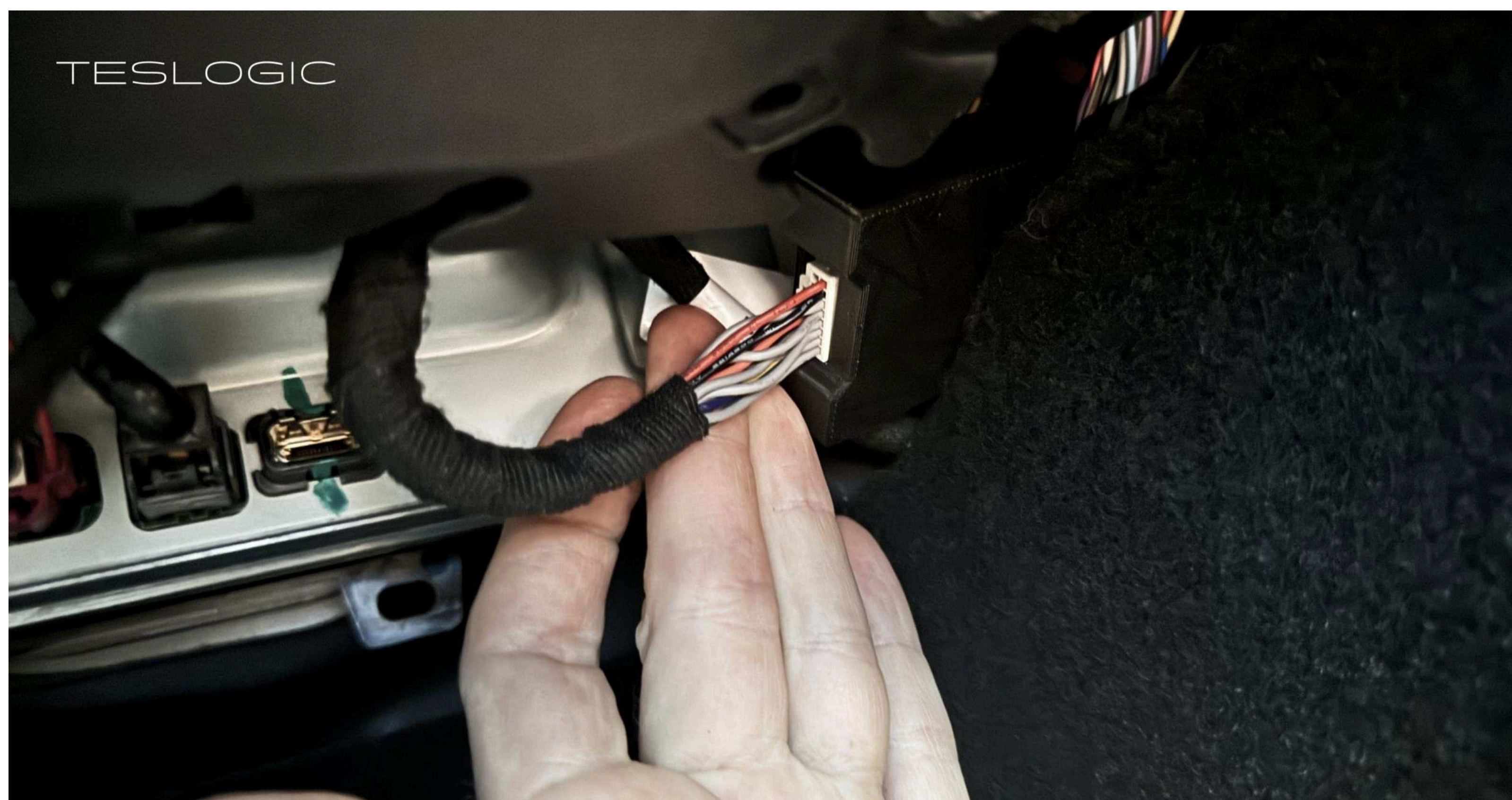




8.4 Подключите адаптер Teslogic Про к свободному концу проводки.



8.5 Установите адаптер Teslogic Про за обшивкой. ...



9. Закройте крышку и защелкните зажимы.
10. Подключите выключатель под капотом, затем отрицательную клемму 12v аккумулятора.
11. Установите пластиковую крышку аккумулятора.
12. Если вы хотите использовать свой телефон как панель управления, прикрепите предоставленный держатель для телефона к рулевой колонке (с использованием двустороннего скотча на корпусе) и прикрепите к нему магнитный диск для телефона (с логотипом Teslogic).

МЕРЫ ПРЕДОСТОРОЖНОСТИ

Будущие обновления программного обеспечения Tesla могут повлиять на работу некоторых функций Teslogic Про. Чтобы решить эту проблему, Teslogic будет выпускать обновления для приложения.

Режимы Drift и Track должны использоваться только за пределами общественных...

ВЛИЯНИЕ НА ГАРАНТИЮ TESLA

После установки Teslogic Про вы можете столкнуться с отказом в обслуживании по гарантии для вашего автомобиля, поэтому перед подачей заявки на гарантийное обслуживание мы рекомендуем извлечь устройство Teslogic Pro.

Teslogic не несет ответственности за отказ в обслуживании по гарантии или за проблемы, возникающие во время гарантийного обслуживания вашего автомобиля Tesla.